

**ИНСТРУКЦИЯ ПО УСТАНОВКЕ****Сборка**

- Внимательно изучите инструкцию перед использованием багажника. При сборке багажника точно следуйте инструкции.
- Очистите крышу автомобиля и тех частей багажника, которые будут прилегать к крыше.
- При каждой установке багажника, обязательно следует проверять надежность его крепления. Попробуйте сдвинуть или сорвать багажник с крыши, попытайтесь сорвать крепления с закраины крыши. Если багажник двигается, следует надежно закрепить его. Регулярно проверяйте надежность крепления багажника.
- Не разрешается вносить изменения в конструкцию багажника.

**Размещение и перевозка груза**

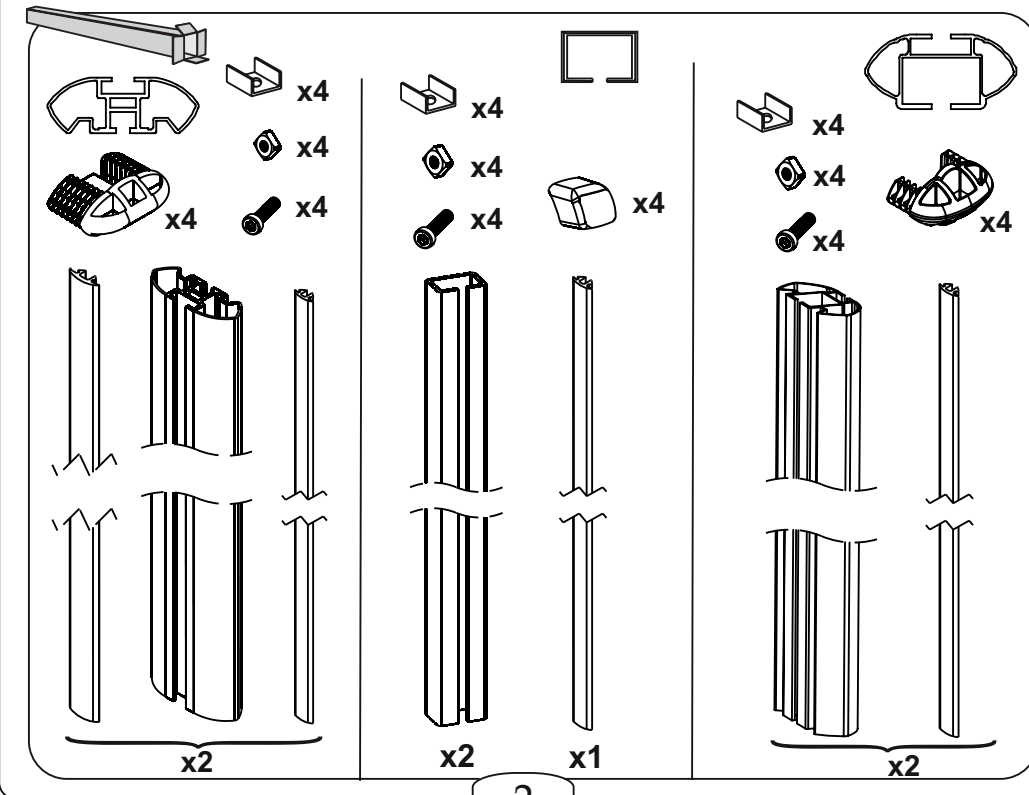
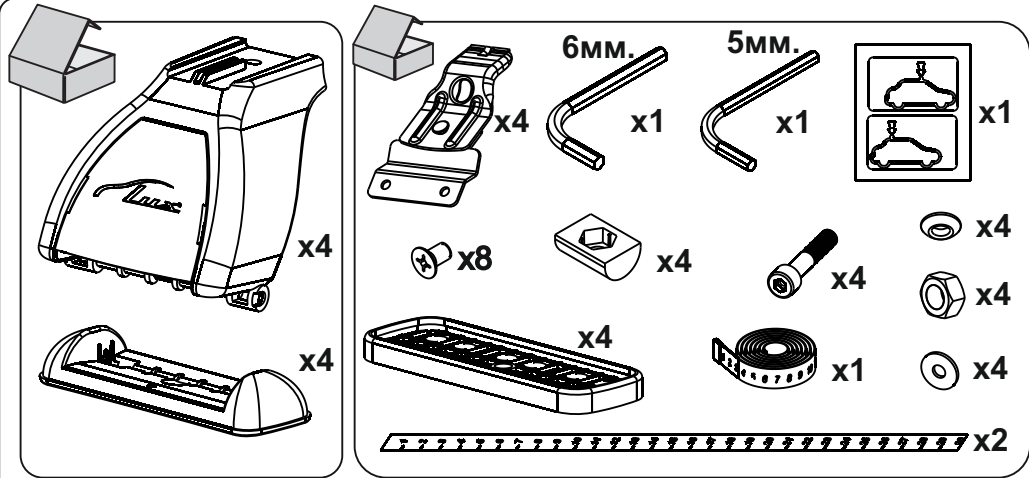
- Проверьте максимально допустимую нагрузку у производителя автомобиля. При загрузке багажника помните, что нагрузка складывается из массы багажника и массы груза. Не разрешается превышать максимально допустимую нагрузку на крышу автомобиля..
- Располагайте центр тяжести груза как можно ниже. Равномерно распределяйте груз по багажнику.
- При перевозке длинномерных грузов, закрепляйте их на багажнике, спереди и сзади. При перевозке длинномерных грузов расстояние между поперечными дугами должно быть не менее 600 мм.
- Лыжи следует перевозить носками назад.
- Перед перевозкой следует снять легкосъемные предметы.
- Вещи имеющие замок – запереть.
- Груз при перевозке должен быть надежно закреплен. Периодически останавливаясь, проверяйте надежность крепления груза.
- Соблюдайте скоростной режим. При перевозке учитывайте специфику перевозимого груза и особенности дороги.
- Помните – общая высота автомобиля с грузом увеличивается.

\* Хранить багажник следует в сухом месте, резьбовые соединения периодически рекомендуется смазывать.



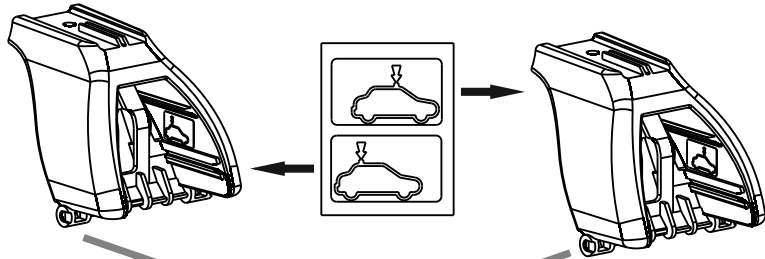
**Внимание!** Багажник служит **только** для перевозки грузов. После эксплуатации багажник необходимо снять с крыши автомобиля, т.к он создает дополнительный шум, ухудшает аэродинамику, увеличивает расход топлива, а попадающая под трущиеся детали грязь со временем может испортить лакокрасочное покрытие крыши автомобиля.

ИНСТРУКЦИЯ ПО УСТАНОВКЕ

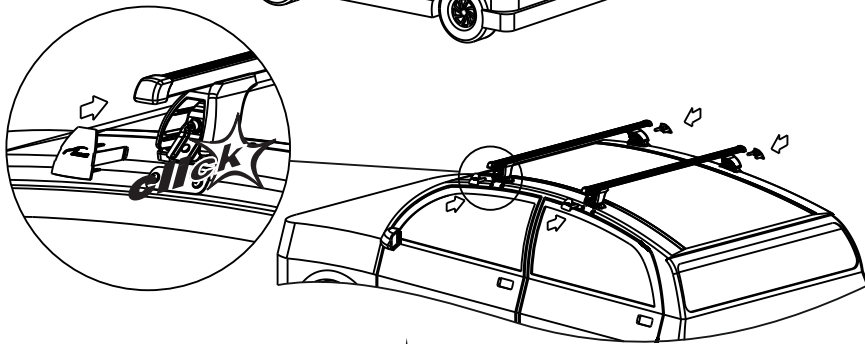


**ИНСТРУКЦИЯ ПО УСТАНОВКЕ**

16



17



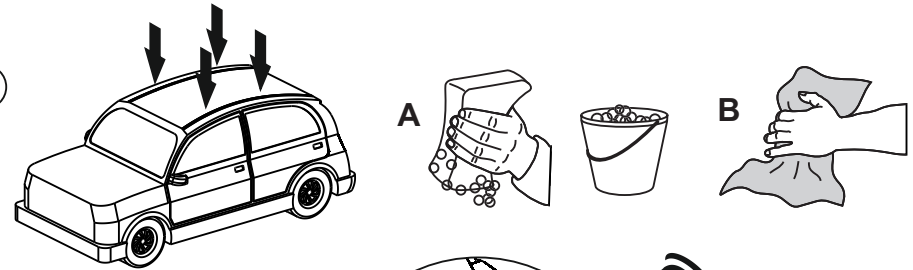
18



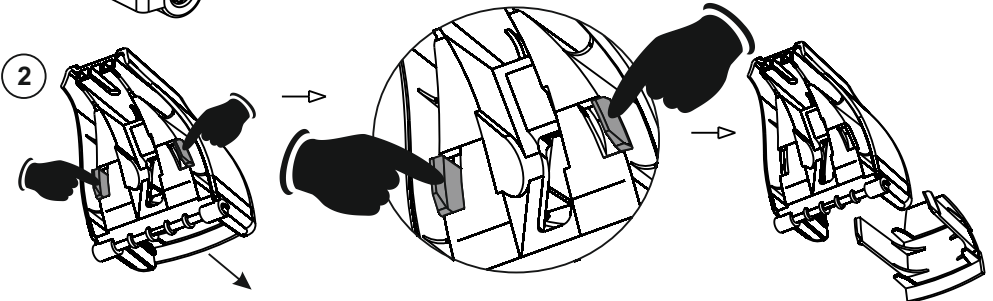
10

**ИНСТРУКЦИЯ ПО УСТАНОВКЕ**

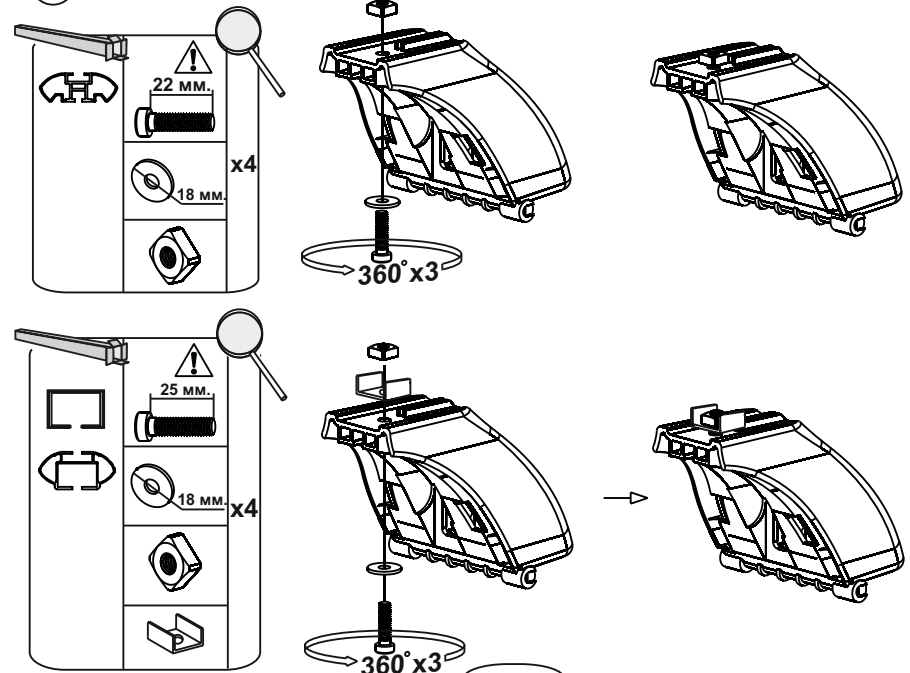
1



2

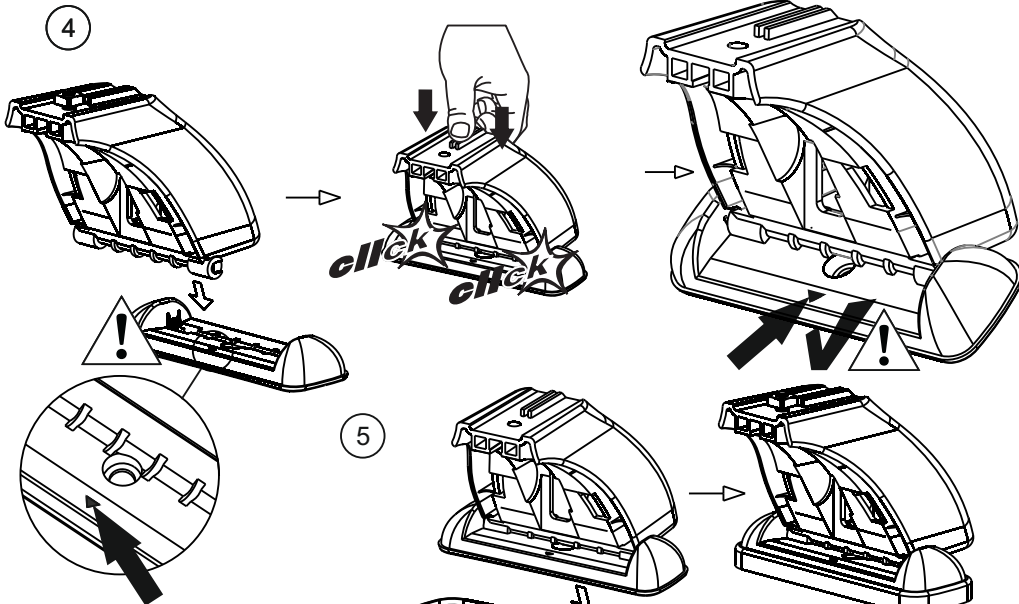


3

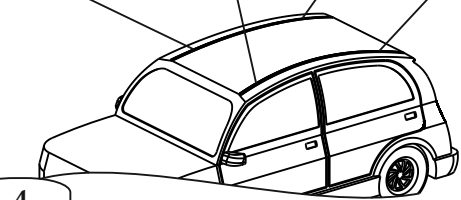


3

ИНСТРУКЦИЯ ПО УСТАНОВКЕ

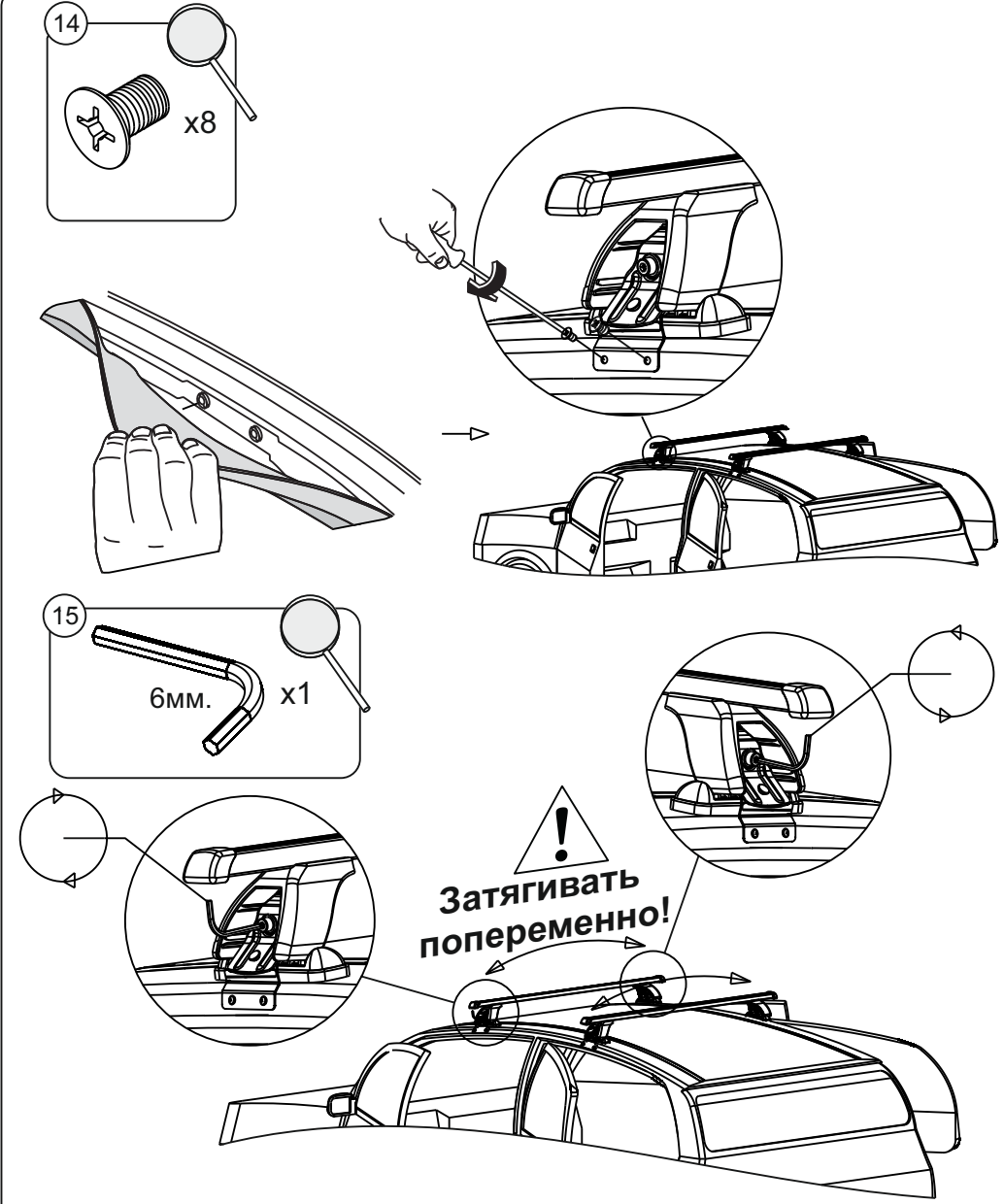


Марка автомобиля	Тип кузова	Год выпуска	04B	04A	03A	03B
Lada Kalina I	sedan	2004-...	04B	04A	03A	03B
Lada Kalina I	hatchback	2006-2013	04B	04A	03A	03B
Lada Kalina I	universal	2007-...	04B	04A	02	02
Lada Kalina II	hatchback	2013-...	04B	04A	03A	03B
Lada Granta	sedan	2011-...	04B	04A	03A	03B
Lada Granta	liftback	2014-...	04B	04A	03A	03B
Datsun mi-Do	hatchback	2014-...	04B	04A	03A	03B
Datsun on-Do	sedan	2014-...	04B	04A	03A	03B

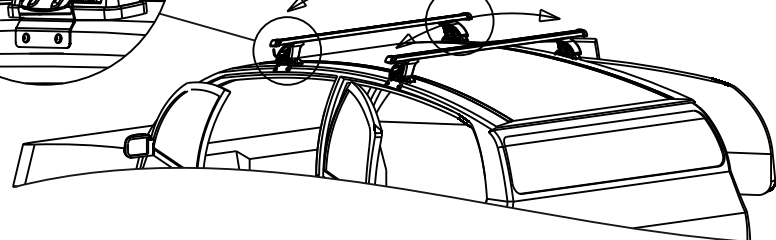


4

ИНСТРУКЦИЯ ПО УСТАНОВКЕ

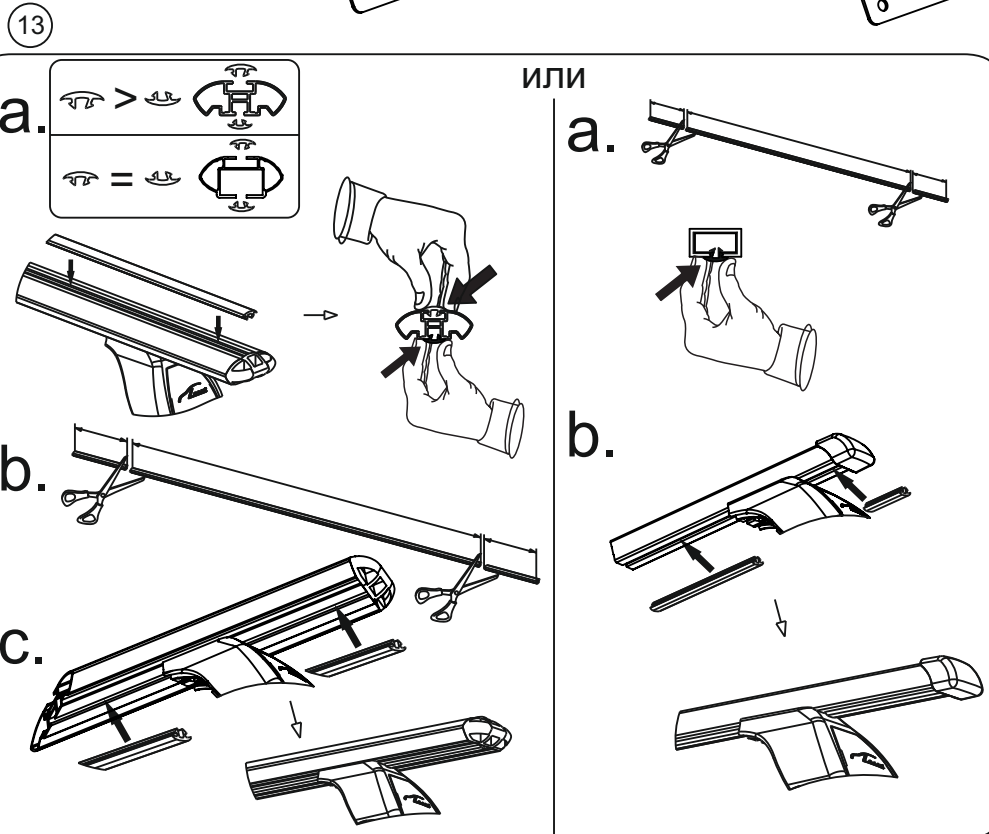
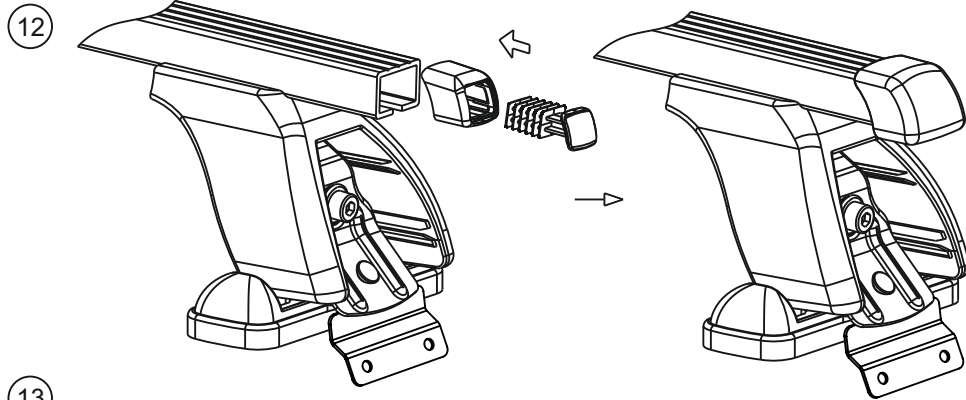


**Затягивать попеременно!**



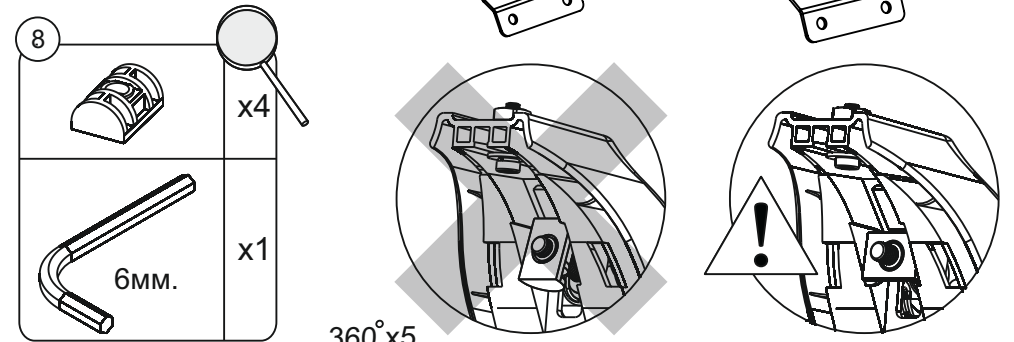
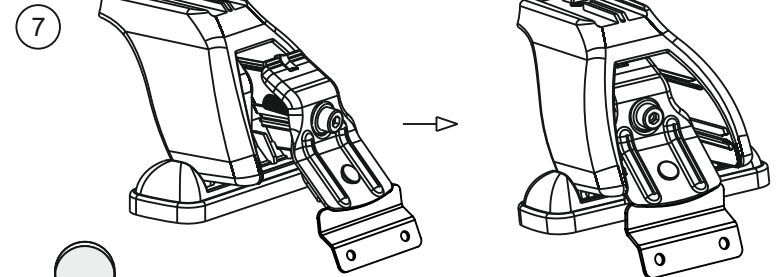
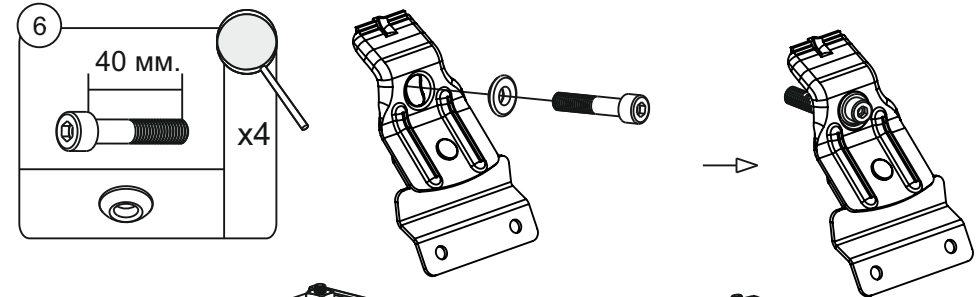
9

ИНСТРУКЦИЯ ПО УСТАНОВКЕ

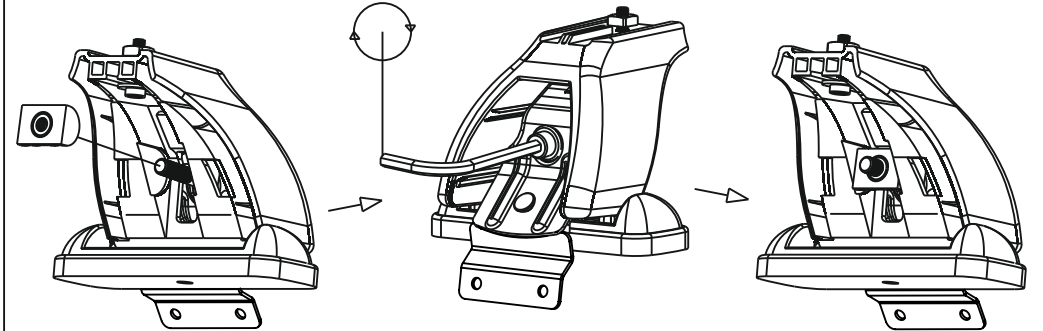


8

ИНСТРУКЦИЯ ПО УСТАНОВКЕ

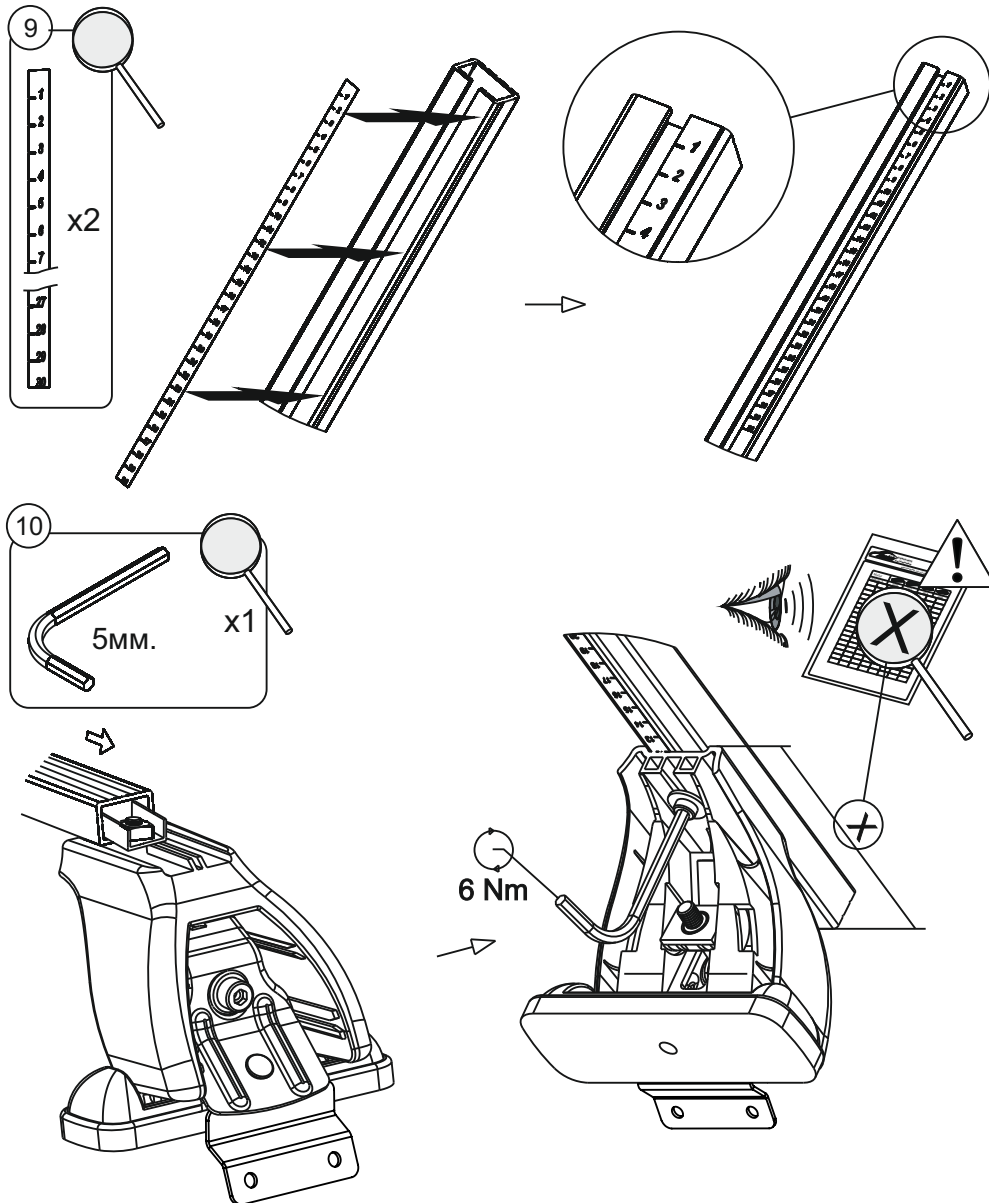


360°x5



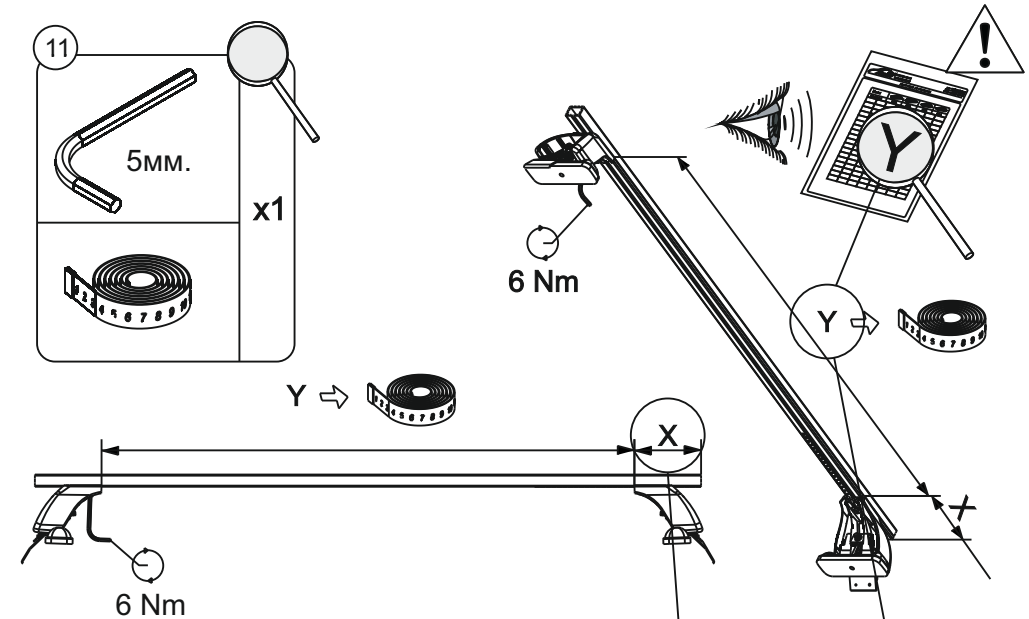
5

ИНСТРУКЦИЯ ПО УСТАНОВКЕ



6

ИНСТРУКЦИЯ ПО УСТАНОВКЕ



Марка автомобиля	Тип кузова	Год выпуска	X		Y	
			Перед, мм. (FRONT)	Зад, мм. (REAR)	Перед, мм. (FRONT)	Зад, мм. (REAR)
Lada Kalina I	sedan	2004-...	130	127	840	845
Lada Kalina I	hatchback	2006-2013	130	127	840	845
Lada Kalina I	universal	2007-...	130	142	840	816
Lada Kalina II	hatchback	2013-...	130	141	840	818
Lada Granta	sedan	2011-...	126	138	848	823
Lada Granta	liftback	2014-...	126	136	848	827
Datsun mi-Do	hatchback	2014-...	130	132	840	835
Datsun on-Do	sedan	2014-...	141	130	817	840

7